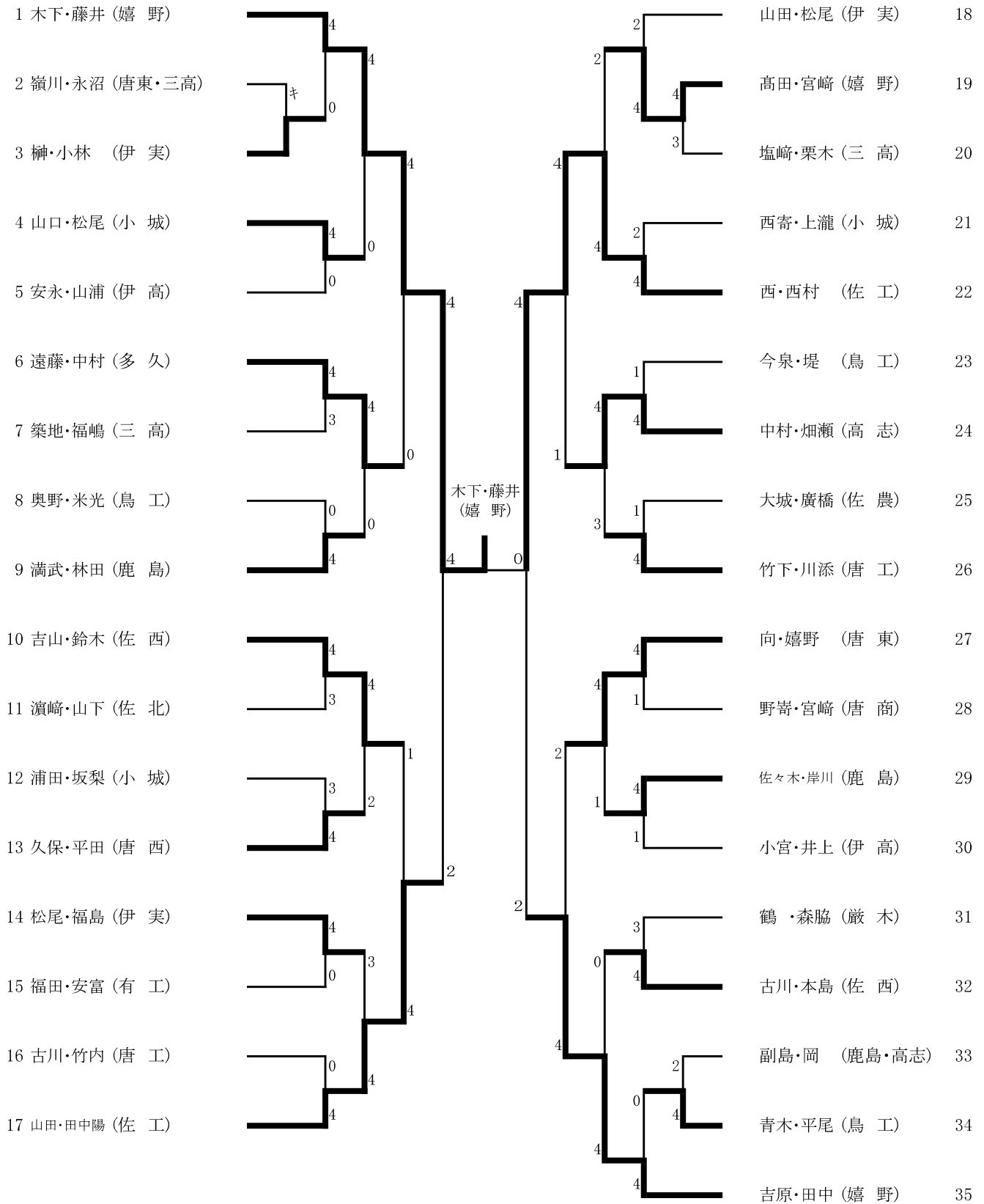


ゴーセン杯争奪ハイスクールジャパンカップソフトテニス2024ダブルス競技佐賀県代表選考大会  
 令和6年4月20日(土)  
 SAGAサンライズパークテニスフィールド

男子個人戦(1)





ゴーセン杯争奪ハイスクールジャパンカップソフトテニス2024ダブルス競技佐賀県代表選考大会  
 令和6年4月20日(土)  
 SAGAサンライズパークテニスフィールド

男子個人戦 (3)

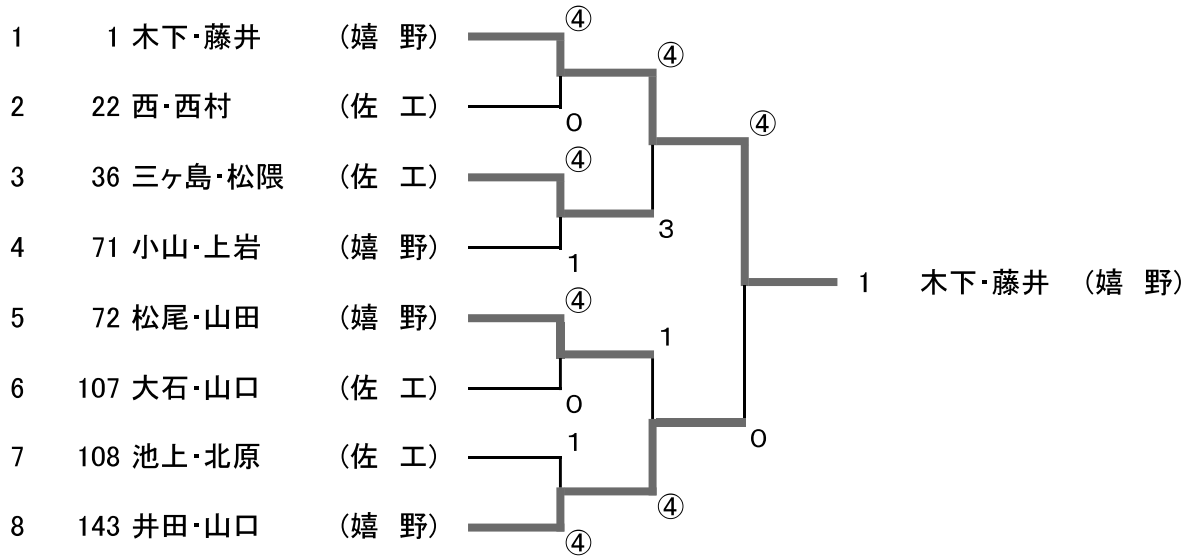
72 松尾・山田 (嬉 野)		
73 平田・嶺川 (伊高・唐東)		野本・江頭 (嬉 野) 90
74 岩城・原 (唐 東)		原田・石橋 (唐 工) 91
75 池田・藤田 (佐 西)		金子・末安 (伊 実) 92
76 山口・神田 (多 久)		石田・平野 (有 工) 93
77 陣内・金崎 (小 城)		片岡・原口 (佐 北) 94
78 原・北原 (鳥 工)		今村・仙波 (小 城) 95
79 徳永・今里 (高 志)		岩本・井上 (唐 東) 96
80 浦川・神近 (鹿 島)	松尾・山田 (嬉 野)	香月・森永 (高 志) 97
81 岸山・永田 (唐 工)		増田翔・松尾 (佐 工) 98
82 柿原・大石 (伊 実)		内田・杉原 (佐 西) 99
83 小代・下平 (伊 高)		竹永・鈴里 (唐 西) 100
84 香月・森永 (巖 木)		加藤・前田 (伊 実) 101
85 中島・小池 (龍 谷)		久保田・藤垣 (三 高) 102
86 福田・松口 (佐 農)		谷川・百武 (嬉 野) 103
87 吉原・大塚 (小 城)		大石・吉田 (鳥 工) 104
88 尼ヶ崎・川添 (唐 西)		福島・古賀 (鹿 島) 105
89 増田勝・藤田 (佐 工)		山本・岡田 (小 城) 106
		大石・山口 (佐 工) 107

ゴーセン杯争奪ハイスクールジャパンカップソフトテニス2024ダブルス競技佐賀県代表選考大会  
 令和6年4月20日(土)  
 SAGAサンライズパークテニスフィールド

男子個人戦(4)

108 池上・北原(佐 工)		江口・徳永(佐 北) 126
109 木下・光武(嬉 野)		尾花・坂井(鳥 工) 127
110 田原・濱口(唐 東)		椛本・深川(多 久) 128
111 古川・西川(有 工)		大川内・井上(小 城) 129
112 橋本・吉田(唐 商)		田中・諸石(佐 農) 130
113 渡瀬・高橋(高 志)		今泉・嬉野(唐 東) 131
114 田中・牟田口(巖 木)		實本・朝長(三 高) 132
115 江頭・中尾(佐 農)		船井・小池(龍 谷) 133
116 村岡・小川(小 城)		重松・古賀(佐 工) 134
117 大濱・前田(伊 実)		廣瀬・鶴 (鹿 島) 135
118 山口・岡部(唐 工)		稲葉・山崎(唐 工) 136
119 松尾・川浪(嬉 野)		冬野・隅山(小 城) 137
120 川崎・時 (鳥 工)		田中・柳本(伊 実) 138
121 宮崎・井上(唐 西)		川崎・俣野(鳥 工) 139
122 横町・本村(多 久)		松本・笠原(伊 高) 140
123 福田・永尾(鹿 島)		篠原・土井(高 志) 141
124 村上・筒井(伊 高)		中尾・馬場(有 工) 142
125 原口・内田(佐 西)		井田・山口(嬉 野) 143

男子個人戦 (ベスト8以上)



# ゴーセン杯争奪ハイスクールジャパンカップソフトテニス2024ダブルス競技佐賀県代表選考大会

男子個人戦

## ベスト8

1	木下・藤井	(嬉野)
22	西・西村	(佐工)
36	三ヶ島・松隈	(佐工)
71	小山・上岩	(嬉野)
72	松尾・山田	(嬉野)
107	大石・山口	(佐工)
108	池上・北原	(佐工)
143	井田・山口	(嬉野)

## ベスト4

1	木下・藤井	(嬉野)
36	三ヶ島・松隈	(佐工)
72	松尾・山田	(嬉野)
143	井田・山口	(嬉野)

## 最終成績

優勝	木下 琉希	・	藤井 智暉	(嬉野)
準優勝	井田 隼介	・	山口 柊	(嬉野)
3位	三ヶ島 稀莉斗	・	松隈 勇太	(佐工)
3位	松尾 優希	・	山田 謙輔	(嬉野)
5位	西 駿介	・	西村 洸人	(佐工)
5位	池上 英佑	・	北原 秀真	(佐工)
5位	小山 純司	・	上岩 結都	(嬉野)
5位	大石 夢羽	・	山口 愛琉	(佐工)

## ベスト16

1	木下・藤井	(嬉野)
17	山田・田中陽	(佐工)
22	西・西村	(佐工)
35	吉原・田中	(嬉野)
36	三ヶ島・松隈	(佐工)
53	中尾・江口	(鹿島)
62	黒仁田・古川	(小城)
71	小山・上岩	(嬉野)
72	松尾・山田	(嬉野)
89	増田勝・藤田	(佐工)
90	野本・江頭	(嬉野)
107	大石・山口	(佐工)
108	池上・北原	(佐工)
119	松尾・川浪	(嬉野)
134	重松・古賀	(佐工)
143	井田・山口	(嬉野)

## ベスト16(学校別)

1	木下・藤井	(嬉野)
35	吉原・田中	(嬉野)
71	小山・上岩	(嬉野)
72	松尾・山田	(嬉野)
90	野本・江頭	(嬉野)
119	松尾・川浪	(嬉野)
143	井田・山口	(嬉野)
17	山田・田中陽	(佐工)
22	西・西村	(佐工)
36	三ヶ島・松隈	(佐工)
89	増田勝・藤田	(佐工)
107	大石・山口	(佐工)
108	池上・北原	(佐工)
134	重松・古賀	(佐工)
53	中尾・江口	(鹿島)
62	黒仁田・古川	(小城)

## ベスト32

1	木下・藤井	(嬉野)	6	遠藤・中村	(多久)
10	吉山・鈴木	(佐西)	17	山田・田中陽	(佐工)
22	西・西村	(佐工)	24	中村・畑瀬	(高志)
27	向・嬉野	(唐東)	35	吉原・田中	(嬉野)
36	三ヶ島・松隈	(佐工)	42	仁戸田・小川	(嬉野)
47	百田・百田	(嬉野)	53	中尾・江口	(鹿島)
54	手嶋・宮原	(龍谷)	62	黒仁田・古川	(小城)
63	田中佑・鬼崎	(佐工)	71	小山・上岩	(嬉野)
72	松尾・山田	(嬉野)	80	浦川・神近	(鹿島)
81	岸山・永田	(唐工)	89	増田勝・藤田	(佐工)
90	野本・江頭	(嬉野)	98	増田翔・松尾	(佐工)
100	竹永・鈴木	(唐西)	107	大石・山口	(佐工)
108	池上・北原	(佐工)	116	村岡・小川	(小城)
119	松尾・川浪	(嬉野)	125	原口・内田	(佐西)
129	大川内・井上	(小城)	134	重松・古賀	(佐工)
135	廣瀬・鶴	(鹿島)	143	井田・山口	(嬉野)