

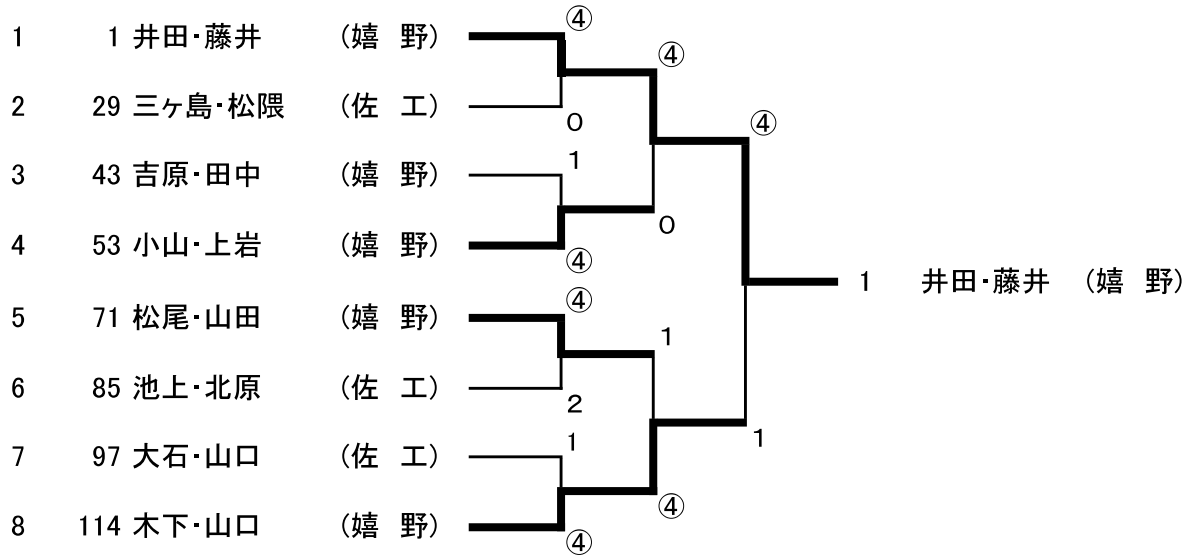
男子個人戦(1)

1 井田・藤井(嬉野)		重松・古賀(佐工)	30
2 西村・中尾(多久)		福田・永尾(鹿島)	31
3 永沼・尼ヶ崎(三高・唐西)		奥野・南(鳥工)	32
4 増田翔・松尾(佐工)		田中・力武(伊実)	33
5 川崎・米光(鳥工)		中山・中島(三高)	34
6 福島・古賀(鹿島)		田口・稲葉(唐工)	35
7 大城・廣橋(佐農)		原口・内田(佐西)	36
8 榊・前田(伊実)		宮崎・井上(唐西)	37
9 内田・杉原(佐西)		片岡・原口(佐北)	38
10 今泉・井上(唐東)		舩井・小池(龍谷)	39
11 小代・下平(伊高)		村岡・小川(小城)	40
12 福田・安富(有工)		大石・吉田(鳥工)	41
13 中島・小池(龍谷)		野崎・宮崎(唐商)	42
14 今村・坂梨(小城)		吉原・田中(嬉野)	43
15 江口・徳永(佐北)		山田・田中(佐工)	44
16 池田・藤田(佐西)		向・嬉野(唐東)	45
17 岡・土井(高志)		遠藤・中村(多久)	46
18 岸山・永田(唐工)		宮原・原口(佐農)	47
19 原・俣野(鳥工)		朝長・成松(有工)	48
20 香月・牟田口(厳木)		大濱・前田(伊実)	49
21 西寄・金崎(小城)		田中・岩下(厳木)	50
22 山田・松尾(伊実)		中村・高橋(高志)	51
23 稲葉・根岸(唐商)		小宮・笠原(伊高)	52
24 田代・森田(多久)		小山・上岩(嬉野)	53
25 浦川・神近(鹿島)		岩室・堤(鳥工)	54
26 久保・平田(唐西)		冬野・隅山(小城)	55
27 松岡・田原(唐東)		岡部・石橋(唐工)	56
28 石田・福田(有工・佐農)		廣瀬・鶴(鹿島)	57
29 三ヶ島・松隈(佐工)			

男子個人戦(2)

58 中尾・江口(鹿島)										手嶋・宮原(龍谷)	86
59 松岡・浜口(佐工)	3	0	4							谷川・百武(嬉野)	87
60 相良・濱口(佐農・唐東)	4									諸永・鶴田(佐西)	88
61 實本・朝長(三高)	0	4	1							満武・林田(鹿島)	89
62 岩本・嬉野(唐東)	4	4	0							浦田・永原(小城)	90
63 福田・松口(佐農)	キ	0								栗原・勝手(有工)	91
64 原田・伊東(唐工)										濱崎・山下(佐北)	92
65 田中佑・鬼崎(佐工)	4	4	4							竹下・川添(唐工)	93
66 川崎・時(鳥工)	0	4								吉武・川島(伊高)	94
67 古川・本島(佐西)	4	0	2							今泉・柴田(鳥工)	95
68 陣内・岡村(小城)	3		4							前田・八谷(唐東)	96
69 松本・山浦(伊高)	4	0								大石・山口(佐工)	97
70 奈良崎・加藤(伊実)	3	0	4							山口・神田(多久)	98
71 松尾・山田(嬉野)	4	4								柿原・大石(伊実)	99
72 野本・江頭(嬉野)	4	4								増田勝・藤田(佐工)	100
73 古川・西川(有工)	4	0	4							久保田・藤垣(三高)	101
74 香月・森永(高志)	3									竹永・鈴里(唐西)	102
75 仙波・上瀧(小城)	4	3	0							原・森(高志)	103
76 横町・本村(多久)	2	3	1							佐々木・岸川(鹿島)	104
77 鷄尾・上田(唐工)	キ	4								尾花・坂井(鳥工)	105
78 重松・水上(唐西)			2							田中・諸石(佐農)	106
79 吉山・鈴木(佐西)	4	4								黒仁田・古川(小城)	107
80 仙波・平山(佐北)	3	4								太田・岩城(唐東)	108
81 大山・寺崎(鳥工)	4	2	0							鶴・森脇(厳木)	109
82 古野・東(伊実)	3		4							園田・松尾(佐西)	110
83 安永・木原(伊高)	4	0								橋本・吉田(唐商)	111
84 前田・手塚(厳木)	0	0	4							金子・末安(伊実)	112
85 池上・北原(佐工)	4									青木・平尾(鳥工)	113
										木下・山口(嬉野)	114

男子個人戦 (ベスト8以上)



# 令和5年度佐賀県高校生春季ソフトテニス大会

## ベスト8

1	井田・藤井	(嬉野)
29	三ヶ島・松隈	(佐工)
43	吉原・田中	(嬉野)
53	小山・上岩	(嬉野)
71	松尾・山田	(嬉野)
85	池上・北原	(佐工)
97	大石・山口	(佐工)
114	木下・山口	(嬉野)

## ベスト4

1	井田・藤井	(嬉野)
53	小山・上岩	(嬉野)
71	松尾・山田	(嬉野)
114	木下・山口	(嬉野)

## 最終成績

優勝	井田 隼介	・	藤井 智輝	(嬉野)
準優勝	木下 琉希	・	山口 稔	(嬉野)
3位	小山 純司	・	上岩 結都	(嬉野)
3位	松尾 優希	・	山田 謙輔	(嬉野)
5位	三ヶ島 稀莉斗	・	松隈 勇太	(佐工)
5位	大石 夢羽	・	山口 愛琉	(佐工)
5位	吉原 健哉	・	田中 悠磨	(嬉野)
5位	池上 英佑	・	北原 秀真	(佐工)

## ベスト16

1	井田・藤井	(嬉野)
15	江口・徳永	(佐北)
22	山田・松尾	(伊実)
29	三ヶ島・松隈	(佐工)
36	原口・内田	(佐西)
43	吉原・田中	(嬉野)
44	山田・田中	(佐工)
53	小山・上岩	(嬉野)
58	中尾・江口	(鹿島)
71	松尾・山田	(嬉野)
72	野本・江頭	(嬉野)
85	池上・北原	(佐工)
86	手嶋・宮原	(龍谷)
97	大石・山口	(佐工)
100	増田勝・藤田	(佐工)
114	木下・山口	(嬉野)

## ベスト16(学校別)

1	井田・藤井	(嬉野)
43	吉原・田中	(嬉野)
53	小山・上岩	(嬉野)
71	松尾・山田	(嬉野)
72	野本・江頭	(嬉野)
114	木下・山口	(嬉野)
29	三ヶ島・松隈	(佐工)
44	山田・田中	(佐工)
85	池上・北原	(佐工)
97	大石・山口	(佐工)
100	増田勝・藤田	(佐工)
15	江口・徳永	(佐北)
22	山田・松尾	(伊実)
36	原口・内田	(佐西)
58	中尾・江口	(鹿島)
86	手嶋・宮原	(龍谷)