

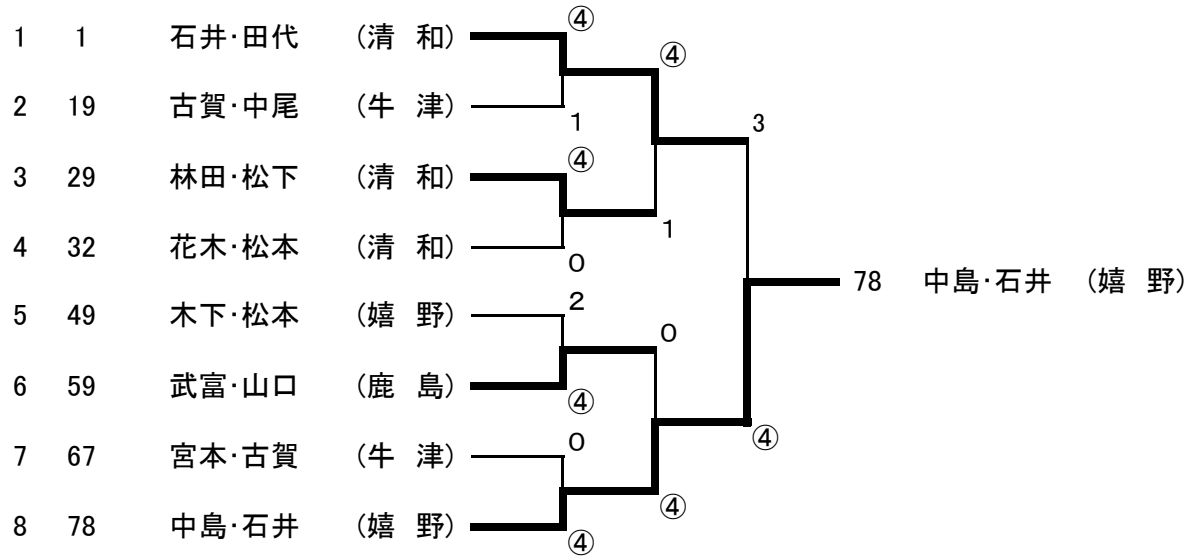


ゴーセン杯争奪ハイスクールジャパンカップソフトテニス2023ダブルス競技佐賀県代表選考大会  
 令和5年4月22日(土)  
 鳥栖市民庭球場

女子個人戦(2)

40 内田・三原(清和)		4		4		古川・百武(清和)	60	
41 林・森田(唐東)	4	0	4	4	1	3	横尾・山口(伊高)	61
42 脇山・白水(唐商)	1		3	3	4		吉村・山崎(鳥商)	62
43 伊藤・中山(唐西)	4	0		2	4		尾崎・吉田(鹿島)	63
44 多々良・吉永(伊高)		3		1			日高・馬場(唐東)	64
45 岩松・山崎(牛津)	4		2	0		1	山口・牛島(佐農)	65
46 大町・坂本(高志)	1	1		0	4		佐々木・浅香(多久)	66
47 井手・江崎(三高)	2		4	4	4	4	宮本・古賀(牛津)	67
48 山内・川崎(鳥商)	4	1	4	4	4	0	西川・川端(龍谷)	68
49 木下・松本(嬉野)	4			0	4	1	青木・川口(唐商)	69
50 深川・児玉(小城)	4			4		4	空閑・多伊良(三高)	70
51 姉川・古川(三高)	1	3	1	4	1		田中・黒沢(鹿島)	71
52 宮川・宮川(唐東)	4		3	0	2	3	西村・高須(清和)	72
53 森・前川(清和)	4	4		4	4		草場・井上(唐東)	73
54 坂本・香川(伊実)	0		4	4	4		深町・副島(鳥商)	74
55 貞包・牛島(鳥商)	4			1	2		福田・相原(伊実)	75
56 古川・濱(唐商)	2	0		4		3	中尾・本山(伊実・唐東)	76
57 梶原・東(清和)	4		4	4	0	4	岸川・山田(牛津)	77
58 中島・吉田(嬉野)	0	0	4	4	4		中島・石井(嬉野)	78
59 武富・山口(鹿島)	4							

女子個人戦(ベスト8以上)



## ゴーセン杯争奪ハイスクールジャパンカップソフトテニス2023ダブルス競技佐賀県代表選考大会

### ベスト8

1	石井・田代	(清 和)
19	古賀・中尾	(牛 津)
29	林田・松下	(清 和)
32	花木・松本	(清 和)
49	木下・松本	(嬉 野)
59	武富・山口	(鹿 島)
67	宮本・古賀	(牛 津)
78	中島・石井	(嬉 野)

### ベスト4

1	石井・田代	(清 和)
29	林田・松下	(清 和)
59	武富・山口	(鹿 島)
78	中島・石井	(嬉 野)

### 最終成績

優勝	ナカシマ 中島	ナ ナ 那 菜	・	イシイ 石 井	クルミ 胡 桃	(嬉 野)
準優勝	イシイ 石 井	ハルナ 春 菜	・	タシロ 田 代	マナカ 愛 花	(清 和)
3位	ハヤシダ 林 田	マナ 真 奈	・	マツシタ 松 下	りょう りょう	(清 和)
3位	タケトミ 武 富	ミサキ 美 咲	・	ヤマグチ 山 口	カノン 華 音	(鹿 島)
5位	コガ 古 賀	ユウカ 侑 夏	・	ナカオ 中 尾	イチゴ 苺	(牛 津)
5位	ハナキ 花 木	ナナ リ 夏 々 瑠	・	マツモト 松 本	なつき なつき	(清 和)
5位	キノシタ 木 下	ミズキ 瑞 姫	・	マツモト 松 本	ユイ 唯 郁	(嬉 野)
5位	ミヤモト 宮 本	アユミ 歩 実	・	コガ 古 賀	カノン 香 音	(牛 津)

### ベスト16

1	石井・田代	(清 和)
9	山上・中村	(嬉 野)
12	杉町・枳原	(清 和)
19	古賀・中尾	(牛 津)
20	村山・大川	(鳥 商)
29	林田・松下	(清 和)
32	花木・松本	(清 和)
39	牧山・藤井	(唐 東)
40	内田・三原	(清 和)
49	木下・松本	(嬉 野)
53	森・前川	(清 和)
59	武富・山口	(鹿 島)
60	古川・百武	(清 和)
67	宮本・古賀	(牛 津)
70	空閑・多伊良	(三 高)
78	中島・石井	(嬉 野)

### ベスト16(学校別)

1	石井・田代	(清 和)
12	杉町・枳原	(清 和)
29	林田・松下	(清 和)
32	花木・松本	(清 和)
40	内田・三原	(清 和)
53	森・前川	(清 和)
60	古川・百武	(清 和)
9	山上・中村	(嬉 野)
49	木下・松本	(嬉 野)
78	中島・石井	(嬉 野)
19	古賀・中尾	(牛 津)
67	宮本・古賀	(牛 津)
20	村山・大川	(鳥 商)
39	牧山・藤井	(唐 東)
59	武富・山口	(鹿 島)
70	空閑・多伊良	(三 高)