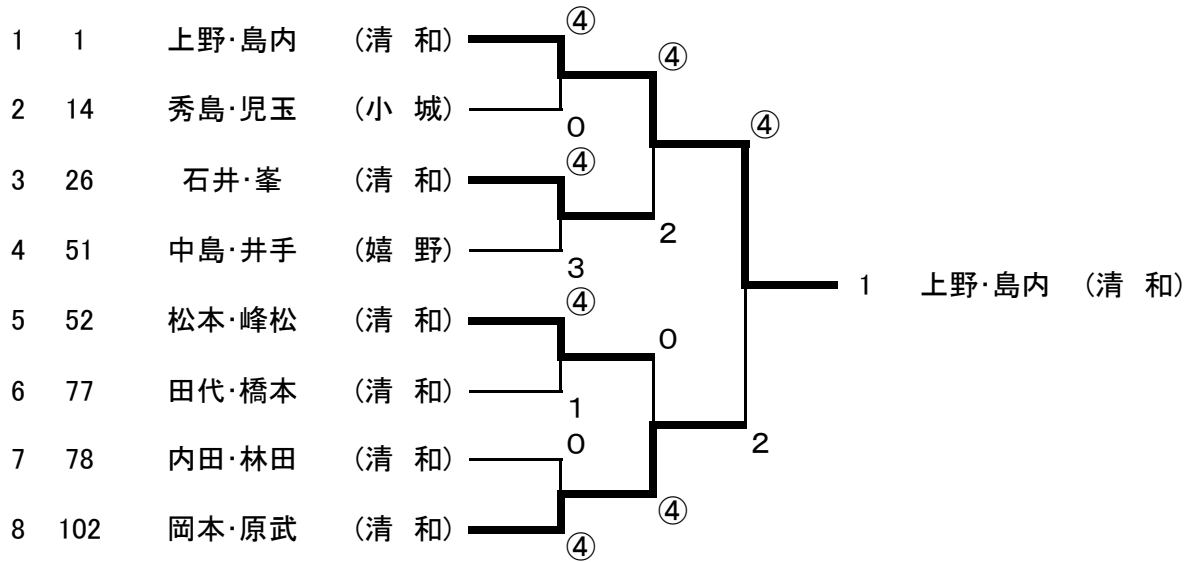


女子個人戦(1)

1 上野・島内(清和)		石井・峯(清和)	26
2 池田・古川(鹿島)		西川・小才(唐西)	27
3 根岸・平野(唐商)		西野・末富(牛津)	28
4 渡邊・牧山(唐東)		日高・渡邊(唐東)	29
5 井手・山口(佐農)		岡崎・松本(高志)	30
6 坂本・香川(伊実)		永田・大山(鳥商)	31
7 浅香・水山(多久)		山崎・山崎(青翔)	32
8 原田・池田(鹿島)		小池・加賀(鹿島)	33
9 空閑・山本(三高)		古賀・安部(白石)	34
10 深町・内山(鳥商)		最所・中村(神埼)	35
11 鎌田・稲富(伊高)		鳥越・向井(三高)	36
12 井上・小松(唐工)		古竹・吉永(伊高)	37
13 伊藤・中山(唐西)		袈裟丸・山口(唐商)	38
14 秀島・児玉(小城)		古川・枳原(清和)	39
15 田栗・上野(嬉野)		姉川・古川(三高)	40
16 岩本・八島(唐商)		小森・溝口(唐東)	41
17 三槻・百武(清和)		山口・若林(小城)	42
18 徳島・坂本(高志)		内田・天野(鳥工)	43
19 西川・川端(龍谷)		川浪・山口(鹿島)	44
20 山内・川崎(鳥商)		岩永・網谷(伊実)	45
21 杉原・一ノ瀬(鹿島)		久保・田中(佐農)	46
22 中尾・岩松(牛津)		渡部・稲又(多久)	47
23 中尾・中山(伊実)		小野・前川(唐西)	48
24 井手・下川(三高)		石橋・岸川(伊高)	49
25 田代・早田(清和)		松田・山口(清和)	50
		中島・井手(嬉野)	51



女子個人戦 (ベスト8以上)



令和4年度 佐賀県高等学校総合体育大会 ソフトテニス競技 女子個人戦

ベスト8		
1	上野・島内	(清 和)
14	秀島・児玉	(小 城)
26	石井・峯	(清 和)
51	中島・井手	(嬉 野)
52	松本・峰松	(清 和)
77	田代・橋本	(清 和)
78	内田・林田	(清 和)
102	岡本・原武	(清 和)

ベスト16		
1	上野・島内	(清 和)
9	空閑・山本	(三 高)
14	秀島・児玉	(小 城)
25	田代・早田	(清 和)
26	石井・峯	(清 和)
38	袈裟丸・山口	(唐 商)
44	川浪・山口	(鹿 島)
51	中島・井手	(嬉 野)
52	松本・峰松	(清 和)
64	前田・山本	(佐 農)
70	杉町・三原	(清 和)
77	田代・橋本	(清 和)
78	内田・林田	(清 和)
88	久富・満行	(唐 商)
94	宮本・古賀	(牛 津)
102	岡本・原武	(清 和)

ベスト4		
1	上野・島内	(清 和)
26	石井・峯	(清 和)
52	松本・峰松	(清 和)
102	岡本・原武	(清 和)

ベスト16(学校別)		
1	上野・島内	(清 和)
25	田代・早田	(清 和)
26	石井・峯	(清 和)
52	松本・峰松	(清 和)
70	杉町・三原	(清 和)
77	田代・橋本	(清 和)
78	内田・林田	(清 和)
102	岡本・原武	(清 和)
38	袈裟丸・山口	(唐 商)
88	久富・満行	(唐 商)
9	空閑・山本	(三 高)
14	秀島・児玉	(小 城)
44	川浪・山口	(鹿 島)
51	中島・井手	(嬉 野)
64	前田・山本	(佐 農)
94	宮本・古賀	(牛 津)

最終成績		
優勝	ウエノ <sup>ネネ</sup> 上野 寧々 ・ シマノウチ <sup>ミチコ</sup> 島内 美智子 (清 和)	
準優勝	オカモト <sup>ヒジリ</sup> 岡本 ないる ・ ハラタケ <sup>ヒジリ</sup> 原武 聖 (清 和)	
3位	イシイ <sup>ハルナ</sup> 石井 春菜 ・ ミネ <sup>キラリ</sup> 峯 きらり (清 和)	
3位	マツモト <sup>ユイ</sup> 松本 結衣 ・ ミネ <sup>マユ</sup> 峰松 真弓 (清 和)	
5位	ヒデシマ <sup>リン</sup> 秀島 凜 ・ コダマ <sup>ユウキ</sup> 児玉 有希 (小 城)	
5位	ウチダ <sup>ユキ</sup> 内田 雪喜 ・ ハヤシダ <sup>マナ</sup> 林田 真奈 (清 和)	
5位	ナカシマ <sup>ナナ</sup> 中島 那奈 ・ イデ <sup>ユツキ</sup> 井手 夕月 (嬉 野)	
5位	タシロ <sup>カリシ</sup> 田代 花鈴 ・ ハシモト <sup>キラ</sup> 橋本 きら (清 和)	

\* ベスト8入賞ペアはインターハイ・全九州大会への出場権獲得