

男子個人戦(1)

1 石井・高崎(佐 工)		小森・赤堀(嬉 野)	22
2 白武・中西(嬉 野)		植松・山口(佐 工)	23
3 桃崎・高橋(多 久)		草場・荒川(有 工)	24
4 浦田・橋本(唐 工)		浦川・金武(伊 高)	25
5 久保・中尾(有 工)		豊田・角 (小 城)	26
6 山田・原 (小 城)		川口・田中(伊 実)	27
7 岩室・佐藤(鳥 工)		松尾・松本(唐 商)	28
8 古賀・浦 (伊 実)		山田・木島(佐 西)	29
9 今神・廣岡(白 石)		出口・田中(佐 北)	30
10 坂本・光安(佐 西)		梅野・木原(鹿 島)	31
11 草場・中村(唐 西)		眞方・小川(佐 工)	32
12 釘抜・松尾(鹿 島)		根岸・竹下(唐 工)	33
13 糸賀・中尾(多 久)		鎌田・大村(三 高)	34
14 松尾・城野(龍 谷)		小川・三宮(多 久)	35
15 小川・中尾(唐 東)		轟・江口 (神 埼)	36
16 市原・横田(有 工)		尾島・森田(佐 農)	37
17 下田・熊本(嬉 野)		南島・早川(鳥 工)	38
18 本村・天本(三 高)		庭木・西野(鹿 島)	39
19 東島・内田(佐 工)		岩崎・前田(有 工)	40
20 山田・山口(伊 実)		本村・梅崎(佐 北)	41
21 庭木・井手(佐 北)		中村・井本(唐 西)	42
	掛林・貞島(佐 工)	43	

男子個人戦(2)

44 野中・武 (佐 工)									赤城・青木 (三 高)	66
45 馬渡・西岡 (小 城)	2	0	4						伊藤・川谷 (佐 北)	67
46 福手・樋本 (佐 西)	4		4						岩永・前田 (有 工)	68
47 増山・田代 (鹿 島)	4	3							森田・森永 (鹿 島)	69
48 信國・大場 (唐 西)		3							四枝・福島 (多 久)	70
49 久保田・小宮 (有 工)		1	4						上岩・岡村 (唐 工)	71
50 成田・樋渡 (伊 実)	4	4							山田・松本 (佐 工)	72
51 執行・山下 (龍 谷)	2		1						稲富・小寺 (小 城)	73
52 松本・松瀬 (多 久)	3	1							本田・高崎 (唐 西)	74
53 山口・筒井 (佐 農)	4	1							山口・松尾 (伊 実)	75
54 小山・脇山 (唐 東)	4		2						鶴田・中島 (伊 高)	76
55 香月・湯谷 (嬉 野)		4							権藤・鳥越 (鳥 工)	77
56 松尾・岩田 (唐 工)	4	2							岡・野口 (佐 北)	78
57 神宮・一ノ瀬 (白 石)	2								山口・蒲原 (唐 商)	79
58 岩永・山下 (伊 高)	4	2							藤瀬・田中 (伊 実)	80
59 藤野・馬場 (神 埼)	0	2							原・吉田 (佐 西)	81
60 徳田・山口 (唐 商)	4		4						浜野・内田 (佐 工)	82
61 田中・田中 (佐 工)	4	1							向井・川崎 (鹿 島)	83
62 田中・富永 (有 工)		1	1						山口・中原 (有 工)	84
63 福井・村田 (三 高)	2		4						小川・千布 (唐西・龍谷)	85
64 池田・森 (伊 実)	4	0							福田・松瀬 (多 久)	86
65 糸山・大橋 (佐 北)		4							小川・永石 (嬉 野)	87

小川・永石  
(嬉 野)

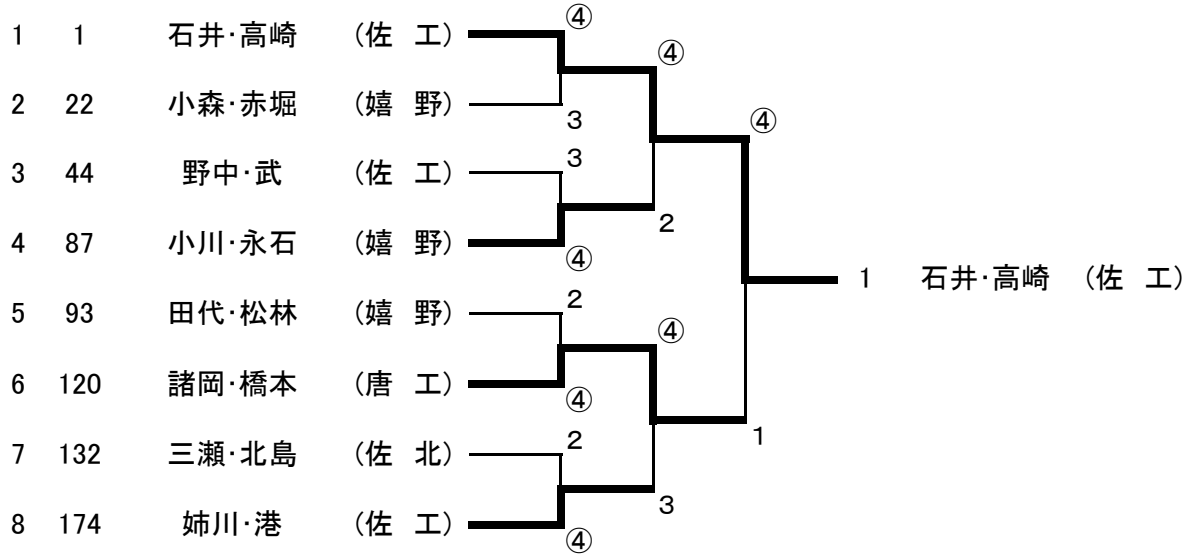
第50回ゴーセン杯争奪ハイスクールジャパンカップソフトテニス2021佐賀県代表選考会  
 令和3年4月24日(土)  
 SAGAサンライズパーク庭球場

男子個人戦(3)

88 中野・横田 (佐 工)		佐藤・川久保 (佐 工)	110
89 井上・福浦 (唐 工)		坂本・井手 (鹿 島)	111
90 多久島・古賀 (伊 実)		笹山・菊永 (唐東・伊高)	112
91 高田・菊浪 (伊 高)		金正・二宮 (有 工)	113
92 伊藤・長 (有 工)		末竹・岩永 (伊 実)	114
93 田代・松林 (嬉 野)		江崎・和木田 (鳥 工)	115
94 山浦・川尻 (伊 実)		井崎・古田 (多 久)	116
95 川崎・萩原 (佐 西)		西山・古賀 (白 石)	117
96 中西・城野 (小 城)		堀江・仲宗根 (伊 高)	118
97 野口・岡 (神 埼)		原田・香月 (龍 谷)	119
98 金丸・友田 (唐 商)		諸岡・橋本 (唐 工)	120
99 森永・松尾 (鹿 島)		松尾・西口 (三 高)	121
100 高橋・百武 (佐 工)		古賀・吉末 (佐 工)	122
101 大石・福田 (鳥 工)		中山・山口 (鹿 島)	123
102 小松・八島 (唐 西)		飯盛・原口 (佐 北)	124
103 久保・原田 (多 久)		福地・大林 (佐 農)	125
104 山口・中川 (唐 東)		中田・田口 (唐 商)	126
105 徳永・河野 (三 高)		松本・井上 (小 城)	127
106 毛利・久保 (有 工)		大石・北原 (佐 西)	128
107 原田・石丸 (佐 工)		内野・井上 (唐 西)	129
108 山口・田中 (鹿 島)	中野・川上 (有 工)	130	
109 荒木・島内 (佐 北)	橋本・百田 (嬉 野)	131	



男子個人戦 (ベスト8以上)



## 第50回ゴーセン杯争奪ハイスクールジャパンカップソフトテニス2021佐賀県代表選考会

ベスト8		
1	石井・高崎	(佐 工)
22	小森・赤堀	(嬉 野)
44	野中・武	(佐 工)
87	小川・永石	(嬉 野)
93	田代・松林	(嬉 野)
120	諸岡・橋本	(唐 工)
132	三瀬・北島	(佐 北)
174	姉川・港	(佐 工)

ベスト4		
1	石井・高崎	(佐 工)
87	小川・永石	(嬉 野)
120	諸岡・橋本	(唐 工)
174	姉川・港	(佐 工)

最終成績			
優勝	石井 大祐	・	高崎 幸樹 (佐 工)
準優勝	諸岡 雄心	・	橋本 政都 (唐 工)
3位	小川 裕太郎	・	永石 優水 (嬉 野)
3位	姉川 勝哉	・	港 昂史朗 (佐 工)
5位	小森 琢真	・	赤堀 公哉 (嬉 野)
5位	野中 凱斗	・	武 令都 (佐 工)
5位	田代 洋介	・	松林 順平 (嬉 野)
5位	三瀬 魁	・	北島 和樹 (佐 北)

ベスト16		
1	石井・高崎	(佐 工)
21	庭木・井手	(佐 北)
22	小森・赤堀	(嬉 野)
43	掛林・貞島	(佐 工)
44	野中・武	(佐 工)
65	糸山・大橋	(佐 北)
66	赤城・青木	(三 高)
87	小川・永石	(嬉 野)
93	田代・松林	(嬉 野)
102	小松・八島	(唐 西)
120	諸岡・橋本	(唐 工)
131	橋本・百田	(嬉 野)
132	三瀬・北島	(佐 北)
153	高田・中島	(嬉 野)
154	黒沢・神近	(鹿 島)
174	姉川・港	(佐 工)

ベスト16(学校別)		
22	小森・赤堀	(嬉 野)
87	小川・永石	(嬉 野)
93	田代・松林	(嬉 野)
131	橋本・百田	(嬉 野)
153	高田・中島	(嬉 野)
1	石井・高崎	(佐 工)
43	掛林・貞島	(佐 工)
44	野中・武	(佐 工)
174	姉川・港	(佐 工)
21	庭木・井手	(佐 北)
65	糸山・大橋	(佐 北)
132	三瀬・北島	(佐 北)
66	赤城・青木	(三 高)
154	黒沢・神近	(鹿 島)
120	諸岡・橋本	(唐 工)
102	小松・八島	(唐 西)

ベスト32					
1	石井・高崎	(佐 工)	11	草場・中村	(唐 西)
12	釘抜・松尾	(鹿 島)	21	庭木・井手	(佐 北)
22	小森・赤堀	(嬉 野)	28	松尾・松本	(唐 商)
33	根岸・竹下	(唐 工)	43	掛林・貞島	(佐 工)
44	野中・武	(佐 工)	50	成田・樋渡	(伊 実)
60	徳田・山口	(唐 商)	65	糸山・大橋	(佐 北)
66	赤城・青木	(三 高)	71	上岩・岡村	(唐 工)
77	権藤・鳥越	(鳥 工)	87	小川・永石	(嬉 野)
88	中野・横田	(佐 工)	93	田代・松林	(嬉 野)
102	小松・八島	(唐 西)	109	荒木・島内	(佐 北)
110	佐藤・川久保	(佐 工)	120	諸岡・橋本	(唐 工)
124	飯盛・原口	(佐 北)	131	橋本・百田	(嬉 野)
132	三瀬・北島	(佐 北)	142	門川・杉原	(唐 東)
143	坂本・辻岡	(唐 商)	153	高田・中島	(嬉 野)
154	黒沢・神近	(鹿 島)	159	濱田・楠村	(龍 谷)
165	松尾・大島	(伊 実)	174	姉川・港	(佐 工)